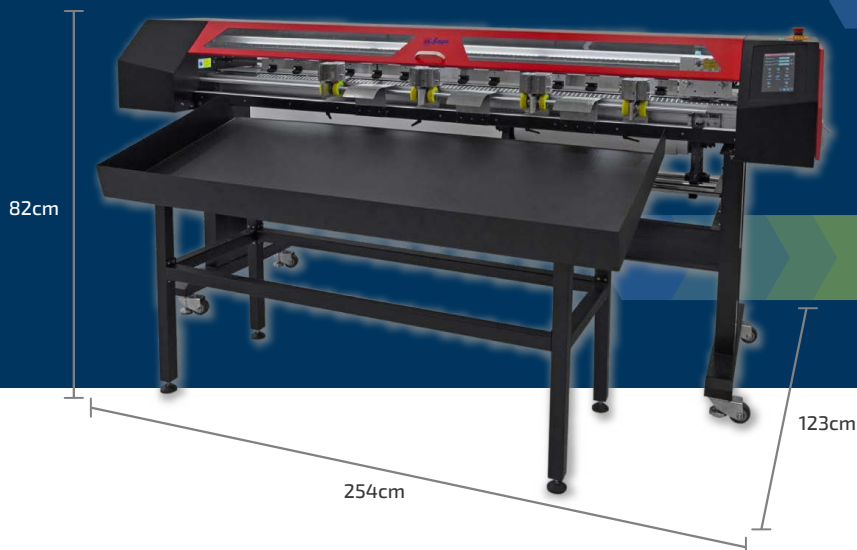


XY TRIMMER



¡Mejorá tus cortes con el XY Trimmer de Saga!

El XY Trimmer de Saga es un equipo de corte recto para vinilos, lonas, papeles y cualquier otro sustrato blando de hasta 0,6mm de espesor. Sus cuchillas de alta calidad permiten realizar más de 100.000 cortes. El servomotor mejora la precisión de corte y la estabilidad del trimmer. Cuenta con reconocimiento y corrección automáticos mediante cámara CCD. El corte es automático, lo cual implica menos esfuerzo para el operador, permitiendo ser más productivo e incrementando drásticamente la velocidad a diferencia del trabajo manual. Integra un panel de control que hace todo más fácil, rápido y eficaz.

Especificaciones Técnicas

Motor	Servomotor
Ancho y Espesor de Corte	Hasta 1600mm de ancho y 0,6mm de espesor
Método de Corte	Doble cuchilla circular
Velocidad de Corte	1,5m/s
Durabilidad de Cuchillas	Más de 100.000 cortes
Sensor de Posicionamiento	Cámara CCD
Panel de Control	Panel LED
Sustratos	Papel, vinilo autoadhesivo, lona front, lona backlight, etc.
Ambiente	Temp.: 5-35°C Hum.: 30-75%
Consumo Eléctrico	600W
Dimensiones	Largo: 2540mm - Ancho: 1230mm - Alto: 820mm - Peso: 177Kg

- La fábrica se reserva el derecho de modificar las especificaciones sin previo aviso | Ver.: 05-12-2022 -